



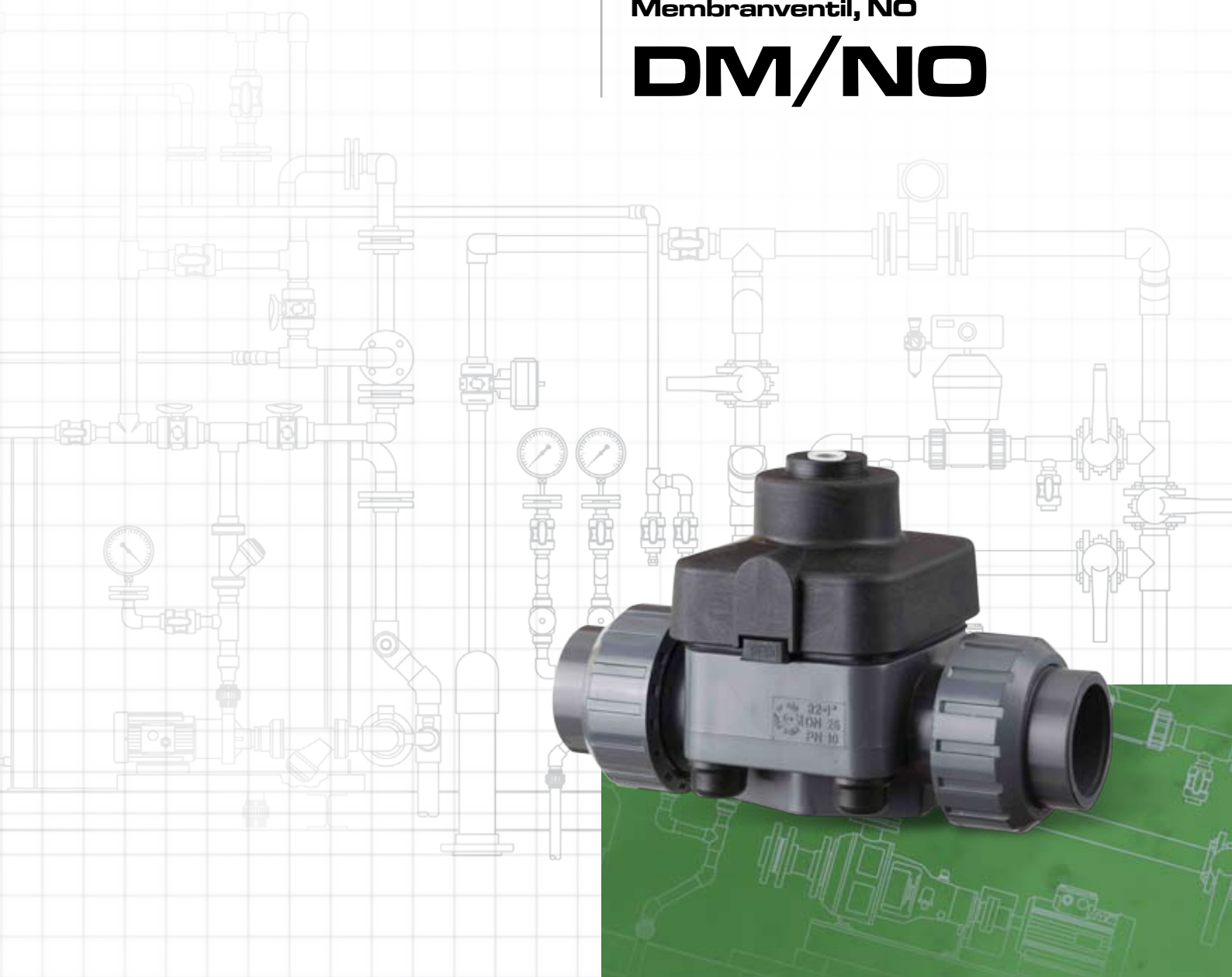
**Valvola a membrana pneumatica,
ad azione diretta, NO**

**Pneumatically actuated diaphragm
valve, direct acting, NO**

**Vanne à membrane à commande
pneumatique, à action directe, NO**

**Pneumatisch gesteuertes
Membranventil, NO**

DM/NO



I dati del presente prospetto sono forniti in buona fede. La FIP non si assume alcuna responsabilità su quei dati non direttamente derivati da norme internazionali. La FIP si riserva di apportarvi qualsiasi modifica.

The data given in this leaflet are offered in good faith. No liability can be accepted concerning technical data that are not directly covered by recognized international standards. FIP reserves the right to carry out any modification to the products shown in this leaflet.

Les données contenues dans cette brochure sont fournies en bonne foi. FIP n'assume aucune responsabilité pour les données qui ne dérivent pas directement des normes internationales. FIP garde le droit d'apporter tous les changements aux produits présentés dans cette brochure.

Alle Daten dieser Druckschrift wurden nach bestem Wissen angegeben, jedoch besteht keine Verbindlichkeit, sofern sie nicht direkt internationalen Normen entnommen wurden. Die Änderung von Maßen oder Ausführungen bleibt FIP vorbehalten.

Valvola a membrana pneumatica, ad azione diretta, NO

La DM è una valvola automatica ad azione diretta, normalmente aperta. Si tratta di una valvola ideale per i fluidi molto sporchi e/o ad alta viscosità. La DM è particolarmente vantaggiosa in tutte quelle applicazioni dove non è necessaria una molla di chiusura e in cui gli ingombri richiesti sono minimi. La valvola consiste di tre parti: corpo, membrana ed un coperchio a tenuta. Sotto l'azione dell'aria compressa, nel coperchio la membrana viene premuta contro la sella del corpo, e la valvola si chiude ermeticamente. Può venire impiegata in entrambe le direzioni di flusso.

PECULIARITA'

- struttura compatta
- dimensioni contenute
- dotata nella versione Standard di membrana rinforzata in fibra tessile
- facile sostituzione della membrana di tenuta.

ACCESSORI

- valvola pilota a 3 vie

Per maggiori informazioni visitare il sito: www.fipnet.it.

Pneumatically actuated diaphragm valve, direct acting, NO

The diaphragm valve type DM is direct acting, normally open. It is ideal for conveying dirt and/or aggressive media. The valve is particularly suitable when a closing spring is not needed and where space is at a premium. It consists of three main parts: body, diaphragm and a sealing bonnet. The diaphragm gets automatically pushed against the body by the pressure exerted after blowing compressed air into the bonnet. Therefore, the valve closes tightly. It can be used in both the flow directions.

CHARACTERISTICS

- compact and sturdy construction
- small dimensions
- standard provided with neoprene reinforced diaphragm
- easy replacement of the sealing diaphragm.

ACCESSORIES

- 3/2 way pilot valve.

For more information please visit our website: www.fipnet.it.

Vanne à membrane à commande pneumatique, à action directe, NO

La DM est une vanne actionnée directement, normalement ouverte. Il s'agit d'une vanne idéale pour convoyer des fluides très sales et abrasifs. La DM est particulièrement indiquée en toutes les applications où un ressort de fermeture n'est pas demandé et où les encombrements disponibles sont très réduits. La vanne est constituée de trois parts: le corps, la membrane et le couvercle d'étanchéité. Par l'action de l'air insufflé dans le couvercle, la membrane est poussée contre le corps de la vanne qui se ferme. La vanne peut être utilisée dans n'importe quelle direction du fluide.

CHARACTERISTIQUES

- construction compacte
- petit dimensions
- normalement équipé de membrane renforcé
- facile remplacement de la membrane.

ACCESSOIRES

- vanne de pilotage a trois voies.

Pour avoir d'autres informations, visiter le site: www.fipnet.it.

Pneumatisch gesteuertes Membranventil, NO Typ 185

Das Membranventil besteht im wesentlichen aus 3 Teilen: Gehäuse, Membrane und Deckel. Das Steuermedium beaufschlagt die in Offenstellung befindliche Membrane und drückt diese gegen den Dichtsteg im Gehäuse. Das Ventil kann unabhängig von Lage und Durchflußrichtung betrieben werden.

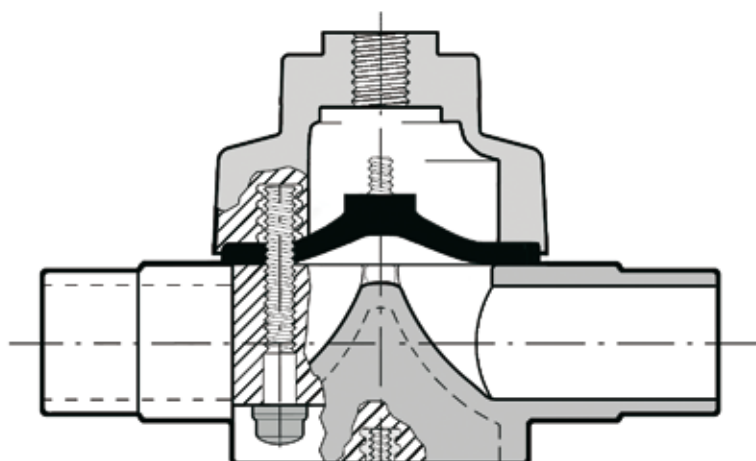
HAUPTMERKMALE

- kompakte und robuste Bauweise
- kleine Abmessungen
- Standard versehen mit verstärkter Membrane
- einfacher Austausch der Membrane.

ZUBEHÖR

- angebautem 3/2 Wege Pilotventil

Für weitere Details schauen Sie auf unsere Website: www.fipnet.it.



Legenda

d	diametro nominale esterno del tubo in mm	d	nominal outside diameter of the pipe in mm	d	diamètre extérieur nominal du tube en mm	d	Rohraußendurchmesser in mm
DN	diametro nominale interno in mm	DN	nominal internal diameter in mm	DN	diamètre intérieur nominal du tube en mm PN	DN	Rohrinnenweite in mm
R	dimensione nominale della filettatura in pollici	R	nominal size of the thread in inches	R	dimension nominale du filetage en pouces	R	Gewinde
PN	pressione nominale in bar (pressione max di esercizio a 20°C in acqua)	PN	nominal pressure in bar (max. working pressure at 20°C - water)	PN	pression nominale en bar (pression de service max à 20°C- eau)	PN	Nennndruck; höchstzulässiger Betriebsdruck in bar, bei 20° C Wasser
g	peso in grammi	g	weight in grams	g	poids en grammes	g	Gewicht in Gramm
PVC-U	cloruro di polivinile rigido	PVC-U	unplasticized polyvinyl chloride	PVC-U	polychlorure de vinyle non plastifié	PVC-U	Polyvinylchlorid hart
PP-GR	polipropilene rinforzato fibre di vetro	PP-GR	polypropylene fiber glass reinforced	PP-GR	polypropylène renforcé fibre de verre	PP-GR	Polypropylen glasfaserverstärkt
EPDM	elastomero etilene propilene	EPDM	ethylene propylene rubber	EPDM	élastomère éthylène propylène	EPDM	Ethylenpropylen-dienelastomer
PE	polietilene	PE	polyethylene	PE	polyéthylène	PE	Polyethylen

k_{V100} Coefficiente di flusso

Per coefficiente di flusso k_{V100} si intende la portata Q in litri al minuto di acqua a 20°C che genera una perdita di carico $\Delta p = 1$ bar per una determinata posizione della valvola. I valori k_{V100} indicati in tabella si intendono per valvola completamente aperta.

k_{V100} Flow coefficient

k_{V100} is the number of litres per minute of water at a temperature of 20°C that will flow through the valve with $\Delta p = 1$ bar differential-pressure at a specified position. The k_{V100} values shown in the table are calculated with the valve completely open.

k_{V100} Coefficient de débit

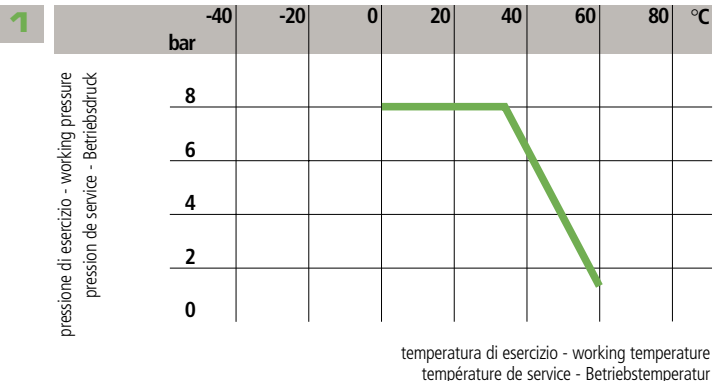
k_{V100} est le nombre de litres d'eau, à une température de 20°C, qui s'écoule en une minute dans une vanne pour une position donnée avec une pression différentielle Δp de 1 bar. Les valeurs k_{V100} indiquées sur la table sont évaluées lorsque le robinet est entièrement ouvert.

k_{V100} k_{V100} -Wert

Der k_{V100} -Wert nennt den urchsatz in l/min für Wasser bei 20°C und einem Δp von 1 bar bei völlig geöffnetem Ventil.

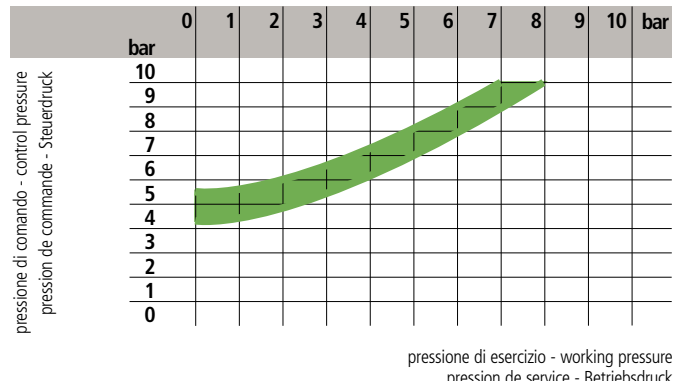
Dati Tecnici

Technical Data



Données Techniques

Technische Daten



3

DN	15	20	25	32	40	50
k_{v100}	93	136	175	300	416	766

Pressione di esercizio - Working Pressure - Pression de service - Betriebsdruck	max 8 bar
Pressione di comando - Control pressure - Pression de commande - Steuerdruck	10 bar
Pressione minima del fluido per apertura - Minimum pressure fluid for opening - Pression minimal du fluide pour l'ouverture - Medium Mindestdruck für Ventilöffnung	0,5 - 1,5 bar
Funzione di comando - Control function - Fonction de commande - Steuerfunktion	NO
Temperatura del fluido di comando* - Control fluid temperature* - Température de le fluid de commande* - Temperatur des Steuemediums*	max 50° C
Materiale della membrana di tenuta - Diaphragm material - Matériaux de la membrane - Membranwerkstoff	EPDM - NBR

* Il fluido di comando deve essere neutro e pulito

* The control fluid must be clean and neutral

* Le fluide de commande doit être neutre et propre

* Das Steuemedium soll neutral und sauber sein.

1 Variazione della pressione in funzione della temperatura per acqua o fluidi non pericolosi nei confronti dei quali il materiale è classificato CHIMICAMENTE RESISTENTE. In altri casi è richiesta un'adeguata diminuzione della pressione nominale PN. (25 anni con fattore di sicurezza).

Pressure/temperature rating for water and harmless fluids to which the material is RESISTANT. In other cases a reduction of the rated PN is required. (25 years with safety factor).

Variation de la pression en fonction de la température pour l'eau et les fluides non agressifs pour lequel le matériau est considéré CHIMIQUEMENT RESISTANT. Pour les autres cas une diminution du PN est nécessaire. (25 années avec facteur de sécurité inclus).

Druck/Temperatur-Diagramm für Wasser und ungefährliche Medien gegen die das Material BESTÄNDIG ist. In allen anderen Fällen ist eine entsprechende Reduzierung der Druckstufe erforderlich. (Unter Berücksichtigung des Sicherheitsfaktors für 25 Jahre).

2 Pressione di comando in funzione della pressione di esercizio.

Control pressure relative to working pressure.

Pression de commande en fonction de la pression de service.

Steuerdruck je nach Betriebsdruck abhängig.

3 Coefficiente di flusso k_{v100} (vedi Legenda)

Flow coefficient k_{v100} (see Legenda)

Coefficient de débit k_{v100} (voir Legenda)

k_{v100} -Wert (Siehe Legende)

Dimensioni

La valvola a membrana DM è disponibile nelle seguenti versioni, i cui attacchi sono in accordo con le seguenti norme:

Incollaggio PVC-U:

EN ISO 1452, EN ISO 15493, ISO 727, DIN 8062, DIN 8063.

Accoppiabili con tubi secondo DIN 8062.

Filettatura: ISO 228-1, DIN 2999, ISO 7-1.

Dimensions

The DM diaphragm valve is available in the following versions, whose coupling comply with the following standards:

Solvent welding PVC-U:

EN ISO 1452, EN ISO 15493, ISO 727, DIN 8062, DIN 8063.

Coupling to pipes complying with DIN 8062.

Threaded coupling: ISO 228-1, DIN 2999, ISO 7-1.

Dimensions

La vanne à membrane DM est disponible dans les suivantes versions, dont les embouts sont conformes aux normes suivantes

Encollage PVC-U:

EN ISO 1452, EN ISO 15493, ISO 727, DIN 8062, DIN 8063.

Assemblés à des tubes conformes aux normes DIN 8062.

Filetage: ISO 228-1, DIN 2999, ISO 7-1.

Dimensionen

Die DM Membraneventile entsprechen mit ihren Anschlußmöglichkeiten folgenden Normen:

Klebeanschluß PVC-U:

EN ISO 1452, EN ISO 15493, ISO 727, DIN 8062, DIN 8063.

Für Rohre nach DIN 8062.

Gewindeverbindung:

ISO 228-1, DIN 2999, ISO 7-1.

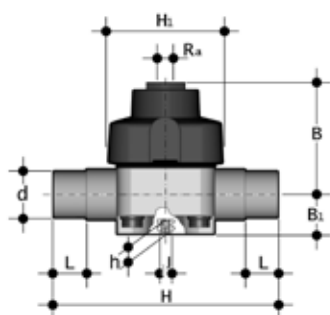
DMDV/NO

VALVOLA A MEMBRANA
A COMANDO PNEUMATICO
Normalmente Aperta
con attacchi maschio per incollaggio,
serie metrica
PVC-U

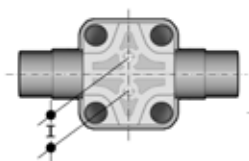
DIAPHRAGM VALVE
PNEUMATICALLY ACTUATED
Normally Open
with metric series spigot ends for
solvent welding
PVC-U

VANNE À MEMBRANE
À COMMANDE PNEUMATIQUE
Normalement Ouvert
avec embouts mâle à coller, série
métrique
PVC-U

MEMBRANVENTIL
PNEUMATISCH GERSTEUERTES
Normal Geöffnet
mit Klebestutzen
PVC-U



d	DN	PN	B	B ₁	H	h	H ₁	I	J	L	Ra	g
20	15	8	66	26	124	12	76	25	M6	16	1/4"	450
25	20	8	66	26	144	12	76	25	M6	19	1/4"	450
32	25	8	66	26	154	12	76	25	M6	22	1/4"	450
40	32	8	94	40	174	18	100	44,5	M8	26	1/4"	1000
50	40	8	94	40	194	18	100	44,5	M8	31	1/4"	1000
63	50	8	113	40	224	18	115	44,5	M8	38	1/4"	1600



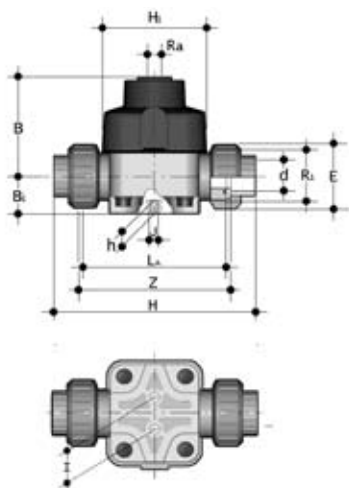
DMUIV/NO

VALVOLA A MEMBRANA
A COMANDO PNEUMATICO
Normalmente Aperta
con attacchi femmina a bocchetto-
ne per incollaggio, serie metrica
PVC-U

DIAPHRAGM VALVE
PNEUMATICALLY ACTUATED
Normally Open
with unionised metric series plain
female ends for solvent welding
PVC-U

VANNE À MEMBRANE
À COMMANDE PNEUMATIQUE
Normalement Ouvert
avec raccordement union femelles à
coller, série métrique
PVC-U

MEMBRANVENTIL
PNEUMATISCH GERSTEUERTES
Normal geöffnet
mit Klebemuffen nach ISO
PVC-U



d	DN	PN	B	B ₁	H	h	H ₁	I	La	J	Z	E	R ₁	R _a	g
20	15	8	71	26	147	12	76	25	108	M6	115	41	1"	1/4"	500
25	20	8	71	26	154	12	76	25	108	M6	116	50	1 1/4"	1/4"	500
32	25	8	71	26	168	12	76	25	116	M6	124	58	1 1/2"	1/4"	500
40	32	8	99	40	192	16	100	44,5	134	M8	140	72	2"	1/4"	1100
50	40	8	99	40	222	16	100	44,5	154	M8	160	79	2 1/4"	1/4"	1100
63	50	8	118	40	266	16	115	44,5	184	M8	190	98	2 3/4"	1/4"	1700

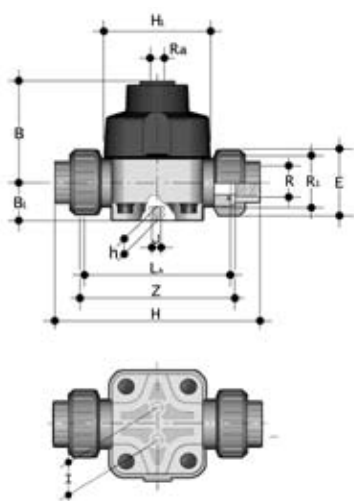
DMUFV/NO

VALVOLA A MEMBRANA
A COMANDO PNEUMATICO
Normalmente Aperta
con attacchi femmina a bocchetto-
ne, filettatura cilindrica gas
PVC-U

DIAPHRAGM VALVE
PNEUMATICALLY ACTUATED
Normally Open
with unionised BS parallel threaded
female ends
PVC-U

VANNE À MEMBRANE
À COMMANDE PNEUMATIQUE
Normalement Ouvert
avec raccordement union filetage
cylindrique gaz
PVC-U

MEMBRANVENTIL
PNEUMATISCH GERSTEUERTES
Normal geöffnet
mit Innengewinde
PVC-U



R	DN	PN	B	B ₁	H	h	H ₁	I	La	J	Z	E	R ₁	R _a	g
1/2"	15	8	71	26	147	12	76	25	108	M6	115	41	1"	1/4"	500
3/4"	20	8	71	26	154	12	76	25	108	M6	116	50	1 1/4"	1/4"	500
1"	25	8	71	26	168	12	76	25	116	M6	124	58	1 1/2"	1/4"	500
1 1/4"	32	8	99	40	192	16	100	44,5	134	M8	140	72	2"	1/4"	1100
1 1/2"	40	8	99	40	222	16	100	44,5	154	M8	160	79	2 1/4"	1/4"	1100
2"	50	8	118	40	266	16	115	44,5	184	M8	190	98	2 3/4"	1/4"	1700

Installazione sull'impianto

- 1) La valvola può essere installata in qualsiasi posizione e direzione. Nelle giunzioni per incollaggio prestare la massima attenzione affinché il collante non penetri nella valvola stessa.
- 2) Collegare l'attuatore con un sistema di pilotaggio appropriato. Controllare che la pressione del fluido di comando e di esercizio sia conforme alle specifiche.
- 3) E' consigliabile ancorare la valvola ad un punto fisso.

Smontaggio

- 1) Intercettare il fluido a monte della valvola ed assicurarsi che non rimanga in pressione (scaricare a valle se necessario).
- 2) Svitare le quattro viti (5) e separare il coperchio (4) e la membrana (2) dalla cassa (1).
- 3) Pulire o sostituire, se necessario, la membrana (2).
- 4) Nelle versioni dotate di limitatore di corsa (8) e di stelo indicatore di posizione (14), lubrificare, se necessario, lo stelo.

Montaggio

- 1) Appoggiare la membrana (2) sulla superficie inferiore del coperchio (4).
- 2) Avvitare la cassa (1) al coperchio (4) mediante le viti (5).
- 3) Nelle versioni dotate di limitatore di corsa / indicatore di posizione, accertarsi che vengano posizionati bene la protezione (11) e l'O-Ring (9).

Nota

Poiché la guarnizione a membrana è compressa tra corpo ed attuatore, bulloni del corpo valvola devono essere controllati e serrati, se necessario, prima dell'installazione. Per questa operazione fare riferimento al foglio istruzioni.



Attenzione

Tutte le operazioni su apparecchiature in pressione devono essere effettuate in condizioni di sicurezza per l'operatore.

Connection to the system

- 1) The valve can be installed in any position and direction. When installing the valve by solvent welding take extreme care to ensure that the solvent does not run into the valve body.
- 2) Connect the actuator with a suitable pilot system. Check that both working and control pressure are in accordance with the specifications.
- 3) To fix the valve body to a steady point is recommended.

Disassembly

- 1) Intercept the conveyed fluid upstream the valve and ensure that it is not under pressure (vent downstream if necessary).
- 2) Unscrew the four bolts (5) in order to separate the diaphragm (2) from the body (1).
- 3) Clean or replace the diaphragm (2) if it is necessary.
- 4) For valves provided with stroke limiter (8) and optical position indicator (14), it may be necessary to lubricate the stem-indicator.

Assembly

- 1) Lay the diaphragm (2) on the lower part of the bonnet (4).
- 2) Screw the valve body (1) onto the bonnet (4) by means of the four bolts (5).
- 3) For valves provided with stroke limiter and optical position indicator, make sure that the indicator protection (11) and the O-Ring (9) are properly screwed.

Note

As the diaphragm is compressed between body and actuator, the bolts of the valve body should be checked and tightened, if necessary, before the installation. For this operation please read the instruction sheet.



Warning

All the activities with pressurized equipments must be undertaken in safety conditions for the operators.

Montage sur l'installation

- 1) Le robinet peut être installé dans n'importe quelle position. Lorsque le raccordement est effectué par collage il faut veiller à ce que la colle ne coule pas à l'intérieur du corps, ce qui compromettrait l'étanchéité.
- 2) Connecter l'actionneur avec un système de pilotage approprié. Contrôler que les pressions de commande et d'exercice sont conformes aux spécifications.
- 3) Il est conseillé de ancrer la vanne à un point fixe.

Démontage

- 1) Arrêtez le fluide en amont du robinet et s'assurer qu'il ne soit plus sous pression (si nécessaire décharger en aval).
- 2) Dévisser les quatre vis (5) et séparer le couvercle (4) et la membrane (2).
- 3) Nettoyer ou remplacer si nécessaire la membrane (2).
- 4) Pour les versions équipées avec limiteurs de course (8) et tige-indicateur (14), huiler la tige peut être nécessaire.

Montage

- 1) Appuyer la membrane (2) sur la partie inférieure du couvercle (4).
- 2) Visser le corps (1) sur le couvercle (4) en utilisant les quatre boulons (5).
- 3) Pour les versions équipées avec limiteurs de course et indicateur, il faut remarquer que la protection de l'indicateur (11) et le joint (9) sont bien vissés.

Note

Avant l'installation c'est nécessaire de vérifier et, si nécessaire, de bien serrer les boulons car la membrane est comprimée entre le corps et la tête. Pour cette opération, veuillez consulter le feuillet d'instructions



Attention

Toute opération sur les appareils en pression doit être effectuée en état de sécurité du personnel.

Einbau in eine Leitung

- 1) Das Ventil kann unabhängig von Lage und Durchflussrichtung eingebaut werden. Bei Klebeanschlüssen ist unbedingt darauf zu achten, dass kein Klebstoff in das Ventilgehäuse hineinläuft.
- 2) Der Antrieb ist mit einem passenden Pilot-Ventil zu versehen. Es ist zu überprüfen, dass Betriebsdruck und Steuerdruck den Angaben unter "Technische Daten" entsprechen.
- 3) Eine Befestigung des Ventils ist zu empfehlen.

Demontage

- 1) Die Leitung ist an geeigneter Stelle drucklos zu machen und zu entleeren.
- 2) Durch Lösen der Schrauben (5) werden das Oberteil (4) und die Membrane (2) vom Gehäuse (1) getrennt.
- 3) Falls erforderlich, kann die Membrane (2) ersetzt werden.

Montage

- 1) Die Membrane (2) ist lagerichtig in das Oberteil (4) einzulegen.
- 2) Danach kann das Gehäuse (1) durch die Schrauben (5) mit dem Oberteil (4) verschraubt werden.
- 3) Zur Abdichtung des Steuermedium müssen der O-Ring (9) und das Schauglas (11) montiert werden.

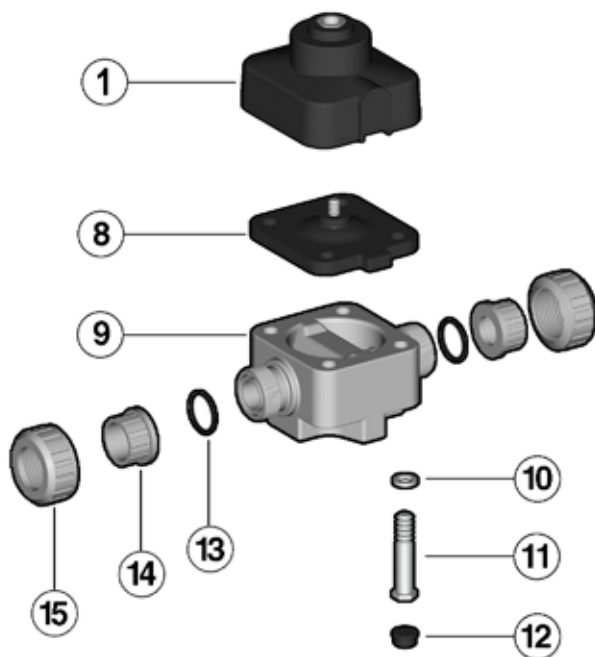
Merke

Da sich Dichtungen im Laufe der Zeit setzen, sollten vor Inbetriebnahme der Ventile Schrauben und Muttern körperseitig auf festen Sitz überprüft und gegebenenfalls nachgezogen werden.



Warnung

Alle Tätigkeiten mit druckbeaufschlagten Geräten dürfen nur unter Voraussetzung von entsprechenden Sicherheitsbedingungen für das Personal durchgeführt werden. Für diesen Vorgang lesen Sie bitte die Anleitung.



Pos.	Componenti	Materiale	Q. tà
1	coperchio	PP-GR	1
8	membrana	EPDM	1
9	corpo valvola	PVC-U	1
10	rondella	acciaio zincato	4
11	vite esagonale	acciaio zincato	4
12	tappo di protezione	PE	4
13	O-ring	EPDM	2
14	manicotto	PVC-U	2
15	ghiera	PVC-U	2

Pos.	Composants	Matériaux	Q. té
1	couvercle	PP-GR	1
8	membrane	EPDM	1
9	corps de vanne	PVC-U	1
10	rondelle	acier zingué	4
11	vis hexagonales	acier zingué	4
12	bouchon de protection	PE	4
13	Joint O-ring	EPDM	2
14	collet	PVC-U	2
15	Écrou union	PVC-U	2

Pos.	Components	Material	Q. ty
1	bonnet	PP-GR	1
8	diaphragm	EPDM	1
9	valve body	PVC-U	1
10	washer	zincplated steel	4
11	hexagonal screw	zincplated steel	4
12	protective plug	PE	4
13	O-ring	EPDM	2
14	end connector	PVC-U	2
15	union nut	PVC-U	2

Pos.	Benennung	Werkstoff	Stk
1	Oberteil	PP-GR	1
8	Membrane	EPDM	1
9	Gehäuse	PVC-U	1
10	Scheibe	St. Verzinkt	4
11	Schraube	St. Verzinkt	4
12	Schutzkappe	PE	4
13	O-ring	EPDM	2
14	Anschlußteile	PVC-U	2
15	Überwurfmutter	PVC-U	2

Code

DMDV/CP NO DMDM/CP NO

d	DN	PVC-U EPDM	PP-H EPDM
20	15	DMDVNO020E	DMDMNO020E
25	20	DMDVNO025E	DMDMNO025E
32	25	DMDVNO032E	DMDMNO032E
40	32	DMDVNO040E	DMDMNO040E
50	40	DMDVNO050E	DMDMNO050E
63	50	DMDVNO063E	DMDMNO063E

DMUIV/CP NO DMUIM/CP NO

d	DN	PVC-U EPDM	PP-H EPDM
20	15	DMUIVNO020E	DMUIMNO020E
25	20	DMUIVNO025E	DMUIMNO025E
32	25	DMUIVNO032E	DMUIMNO032E
40	32	DMUIVNO040E	DMUIMNO040E
50	40	DMUIVNO050E	DMUIMNO050E
63	50	DMUIVNO063E	DMUIMNO063E

DMUIV/CP NO DMUIM/CP NO

R	DN	PVC-U EPDM
1/2"	15	DMUFVNO012E
3/4"	20	DMUFVNO034E
1"	25	DMUFVNO100E
1 1/4"	32	DMUFVNO114E
1 1/2"	40	DMUFVNO112E
2"	50	DMUFVNO200E